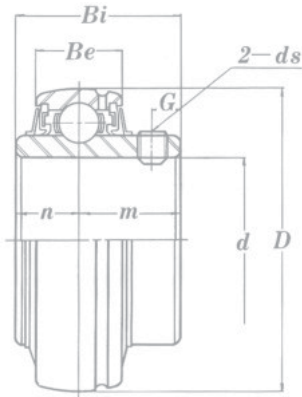


ROULEMENTS AUTO-ALIGNEURS

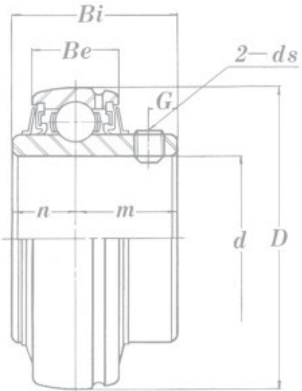
SÉRIE UC 2



Livable également en haute température : 220° suffixe D1 K2.

INOX EN STOCK
jusqu'au Ø 50

SÉRIE UC X



REFERENCE	d (inc.)	d (mm)	SÉRIE UC 2 DIMENSIONS						CHARGE DE BASE EN KG			
			D	Bi	Be	n	m	G	ds	DYN.	STAT.	MASSE Kg
UC 201	-	12	47	31,0	16	12,7	18,3	5	M6 X 1,0	1310	680	0,21
UC 201-8	1/2	-	47	31,0	16	12,7	18,3	5	M6 X 1,0	1310	680	0,21
UC 202	-	15	47	31,0	16	12,7	18,3	5	M6 X 1,0	1310	680	0,19
UC 202-10	5/8	-	47	31,0	16	12,7	18,3	5	M6 X 1,0	1310	680	0,19
UC 203	-	17	47	31,0	16	12,7	18,3	5	M6 X 1,0	1310	680	0,18
UC 204-12	3/4	-	47	31,0	16	12,7	18,3	5	M6 X 1,0	1310	680	0,16
UC 204	-	20	47	31,0	16	12,7	18,3	5	M6 X 1,0	1310	680	0,16
UC 205-14	7/8	-	52	34,0	17	14,3	19,7	5,5	M6 X 1,0	1430	800	0,23
UC 205-15	15/16	-	52	34,0	17	14,3	19,7	5,5	M6 X 1,0	1430	800	0,21
UC 205	-	25	52	34,0	17	14,3	19,7	5,5	M6 X 1,0	1430	800	0,20
UC 205-16	1	-	52	34,0	17	14,3	19,7	5,5	M6 X 1,0	1430	800	0,20
UC 206-18	1 1/8	-	62	38,1	19	15,9	22,2	6	M6 X 1,0	1980	1150	0,34
UC 206	-	30	62	38,1	19	15,9	22,2	6	M6 X 1,0	1980	1150	0,32
UC 206-19	1 3/16	-	62	38,1	19	15,9	22,2	6	M6 X 1,0	1980	1150	0,32
UC 207-20	1 1/4	-	72	42,9	20	17,5	25,4	6,5	M8 X 1,0	2620	1570	0,54
UC 207-21	1 5/16	-	72	42,9	20	17,5	25,4	6,5	M8 X 1,0	2620	1570	0,51
UC 207-22	1 3/8	-	72	42,9	20	17,5	25,4	6,5	M8 X 1,0	2620	1570	0,48
UC 207	-	35	72	42,9	20	17,5	25,4	6,5	M8 X 1,0	2620	1570	0,48
UC 207-23	1 7/16	-	72	42,9	20	17,5	25,4	6,5	M8 X 1,0	2620	1570	0,45
UC 208-24	1 1/2	-	80	49,2	21	19,0	30,2	8	M8 X 1,0	2970	1820	0,68
UC 208-25	1 9/16	-	80	49,2	21	19,0	30,2	8	M8 X 1,0	2970	1820	0,65
UC 208	-	40	80	49,2	21	19,0	30,2	8	M8 X 1,0	2970	1820	0,64
UC 209-26	1 5/8	-	85	49,2	22	19,0	30,2	8	M8 X 1,0	3480	2170	0,78
UC 209-27	1 11/16	-	85	49,2	22	19,0	30,2	8	M8 X 1,0	3480	2170	0,74
UC 209-28	1 3/4	-	85	49,2	22	19,0	30,2	8	M8 X 1,0	3480	2170	0,70
UC 209	-	45	85	49,2	22	19,0	30,2	8	M8 X 1,0	3480	2170	0,68
UC 210-30	1 7/8	-	90	51,6	24	19,0	32,6	9	M10 X 1,25	3580	2370	0,87
UC 210-31	1 15/16	-	90	51,6	24	19,0	32,6	9	M10 X 1,25	3580	2370	0,82
UC 210	-	50	90	51,6	24	19,0	32,6	9	M10 X 1,25	3580	2370	0,80
UC 211-32	2	-	100	55,6	25	22,2	33,4	9	M10 X 1,25	4420	3000	1,26
UC 211-34	2 1/8	-	100	55,6	25	22,2	33,4	9	M10 X 1,25	4420	3000	1,15
UC 211	-	55	100	55,6	25	22,2	33,4	9	M10 X 1,25	4420	3000	1,11
UC 211-35	2 3/16	-	100	55,6	25	22,2	33,4	9	M10 X 1,25	4420	3000	1,09
UC 212-36	2 1/4	-	110	65,1	27	25,4	39,7	10,5	M10 X 1,25	5350	3690	1,67
UC 212	-	60	110	65,1	27	25,4	39,7	10,5	M10 X 1,25	5350	3690	1,54
UC 212-38	2 3/8	-	110	65,1	27	25,4	39,7	10,5	M10 X 1,25	5350	3690	1,52
UC 212-39	2 7/16	-	110	65,1	27	25,4	39,7	10,5	M10 X 1,25	5350	3690	1,45
UC 213-40	2 1/2	-	120	65,1	28	25,4	39,7	12	M12 X 1,5	5840	4090	1,94
UC 213	-	65	120	65,1	28	25,4	39,7	12	M12 X 1,5	5840	4090	1,86
UC 214-44	2 3/4	-	125	74,6	30	30,2	44,4	12	M12 X 1,5	6340	4490	2,06
UC 214	-	70	125	74,6	30	30,2	44,4	12	M12 X 1,5	6340	4490	2,05
UC 215	-	75	130	77,8	32	33,3	44,5	12	M12 X 1,5	6880	4920	2,21
UC 215-48	3	-	130	77,8	32	33,3	44,5	12	M12 X 1,5	6880	4920	2,12
UC 216	-	80	140	82,6	33	33,3	49,3	14	M12 X 1,5	7410	5400	2,79
UC 217-52	3 1/4	-	150	85,7	35	34,1	51,6	14	M12 X 1,5	8560	6310	3,66
UC 217	-	85	150	85,7	35	34,1	51,6	14	M12 X 1,5	8560	6310	3,45
UC 218-56	3 1/2	-	160	96,0	38	39,7	56,3	15	M12 X 1,5	9790	7300	4,46
UC 218	-	90	160	96,0	38	39,7	56,3	15	M12 X 1,5	9790	7300	4,35
SÉRIE UC X												
UC X05	-	25	62	38,1	19	15,9	22,2	6	M6 x 1.0	1980	1150	0,39
UC X05-16	1	-	62	38,1	19	15,9	22,2	6	M6 x 1.0	1980	1150	0,38
UC X06	-	30	72	42,9	20	17,5	25,4	6,5	M8 x 1.0	2620	1570	0,58
UC X06-19	1 3/15	-	72	42,9	20	17,5	25,4	6,5	M8 x 1.0	2620	1570	0,58
UC X06-20	1 1/4	-	72	42,9	20	17,5	25,4	6,5	M8 x 1.0	2620	1570	0,55
UC X07-22	1 3/8	-	80	49,2	21	19	30,2	8	M8 x 1.0	2970	1820	0,75
UC X07	-	35	80	49,2	21	19	30,2	8	M8 x 1.0	2970	1820	0,75
UC X07-23	1 7/16	-	80	49,2	21	19	30,2	8	M8 x 1.0	2970	1820	0,72
UC X08-24	1 1/2	-	85	49,2	22	19	30,2	8	M8 x 1.0	3480	2170	0,87
UC X08	-	40	85	49,2	22	19	30,2	8	M8 x 1.0	3480	2170	0,83
UC X09-27	1 11/16	-	90	51,6	24	19	32,6	9	M10 x 1,25	3580	2370	1,01
UC X09-28	1 3/4	-	90	51,6	24	19	32,6	9	M10 x 1,25	3580	2370	0,97
UC X09	-	45	90	51,6	24	19	32,6	9	M10 x 1,25	3580	2370	0,95
UC X10-31	1 15/16	-	100	55,6	25	22,2	33,4	9	M10 x 1,25	4420	3000	1,32
UC X10	-	50	100	55,6	25	22,2	33,4	9	M10 x 1,25	4420	3000	1,29
UC X10-32	2	-	100	55,6	25	22,2	33,4	9	M10 x 1,25	4420	3000	1,26
UC X11	-	55	110	65,1	27	25,4	39,7	10,5	M10 x 1,25	5350	3690	1,8
UC X11-35	2 3/16	-	110	65,1	27	25,4	39,7	10,5	M10 x 1,25	5350	3690	1,78
UC X11-36	2 1/4	-	110	65,1	27	25,4	39,7	10,5	M10 x 1,25	5350	3690	1,70
UC X12	-	60	120	65,1	28	25,4	39,7	12	M12 x 1,5	5840	4090	2,05
UC X12-38	2 3/8	-	120	65,1	28	25,4	39,7	12	M12 x 1,5	5840	4090	2,03
UC X12-39	2 7/16	-	120	65,1	28	25,4	39,7	12	M12 x 1,5	5840	4090	1,95
UC X13-40	2 1/2	-	125	74,6	30	30,2	44,4	12	M12 x 1,5	6340	4490	2,61
UC X13	-	65	125	74,6	30	30,2	44,4	12	M12 x 1,5	6340	4490	2,52
UC X14-44	2 3/4	-	130	77,8	32	33,3	44,5	12	M12 x 1,5	6880	4920	2,75
UC X14	-	70	130	77,8	32	33,3	44,5	12	M12 x 1,5	6880	4920	2,74
UC X15	-	75	140	82,6	33	33,3	49,3	14	M12 x 1,5	7410	5400	3,41
UC X15-48	3	-	140	82,6	33	33,3	49,3	14	M12 x 1,5	7410	5400	3,32
UC X16	-	80	150	85,7	35	34,1	51,6	14	M12 x 1,5	8560	6310	3,87
UC X17	-	85	160	96	38	39,7	56,3	15	M12 x 1,5	9790	7300	5,05
UC X18-56	3 1/2	-	170	104	40	42,9	61,1	16	M14 x 1,5	11100	8350	6,12
UC X18	-	90	170	104	40	42,9	61,1	16	M14 x 1,5	11100	8350	6,00
UC X20	-	100	190	117,5	43	42,9	68,3	18	M16 x 1,5	13600	10700	8,56
UC X20-64	4	-	190	117,5	43	42,9	68,3	18	M16 x 1,5	13600	10700	8,33

1. PALIERS

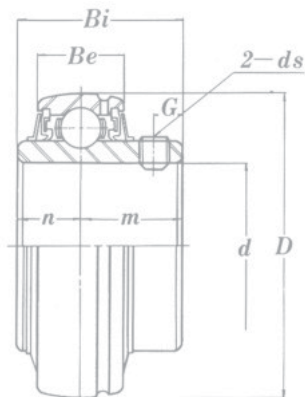
2. ROULEMENTS

3. EMBOUTS A ROTULES

4. PRODUITS D'ACCOMPAGNEMENTS

ROULEMENTS AUTO-ALIGNEURS

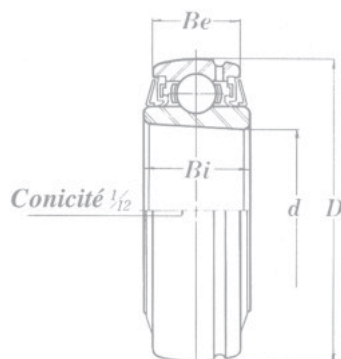
SÉRIE UC 3



INOX
SUR DEMANDE

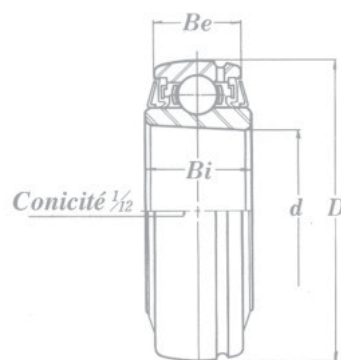
REF.	d		SERIE UC 3 DIMENSIONS						CHARGE DE BASE EN KG			
	(in.)	(mm)	D	Bi	Be	n	m	G	ds	DYN.	STAT.	MASSE KG
UC 305		25	62	38	22	15	23	6	M6 x 1,0	2160	1110	0,45
UC 305-16	1											0,44
UC 306-18	1 1/8											0,58
UC 306		30	72	43	24	17	26	6	M6 x 1,0	2720	1530	0,56
UC 307-20	1 1/4											0,77
UC 307-22	1 3/8											0,71
UC 307		35	80	48	26	19	29	8	M8 x 1,0	3400	1960	0,71
UC 308-24	1 1/2											1,05
UC 308		40	90	52	28	19	33	10	M10 x 1,25	4150	2450	1,00
UC 309-28	1 3/4											1,35
UC 309		45	100	57	30	22	35	10	M10 x 1,25	4980	3010	1,33
UC 310-31	1 15/16											1,72
UC 310		50	110	61	32	22	39	12	M12 x 1,5	6320	3900	1,69
UC 311-32	2											2,08
UC 311		55	120	66	34	25	41	12	M12 x 1,5	7300	4580	1,90
UC 312		60	130	71	36	26	45	12	M12 x 1,5	8350	5320	2,60
UC 313-40	2 1/2											3,24
UC 313		65	140	75	38	30	45	12	M12 x 1,5	9450	6110	3,16
UC 314-44	2 3/4											3,91
UC 314		70	150	78	40	33	45	12	M12 x 1,5	10600	6960	3,90
UC 315		75	160	82	42	32	50	14	M14 x 1,5	11600	7870	4,70
UC 315-48	3											4,61
UC 316		80	170	86	44	34	52	14	M14 x 1,5	12500	8840	5,60
UC 317		85	180	96	46	40	56	16	M16 x 1,5	13500	9870	6,90
UC 318-56	3 1/2											8,03
UC 318		90	190	96	48	40	56	16	M16 x 1,5	14500	10900	7,87
UC 319		95	200	103	50	41	62	18	M16 x 1,5	15600	12100	8,91
UC 320		100	215	108	54	42	66	20	M18 x 1,5	17700	14400	11,20
UC 320-64	4											11,00
UC 322		110	240	117	60	46	71	20	M18 x 1,5	20900	18300	15,10
UC 324		120	260	126	64	51	75	20	M18 x 1,5	21100	18800	19,00
UC 326		130	280	135	68	54	81	20	M20 x 1,5	23400	21800	23,60
UC 328		140	300	145	72	59	86	20	M20 x 1,5	25800	25100	29,40

SÉRIE UK 2



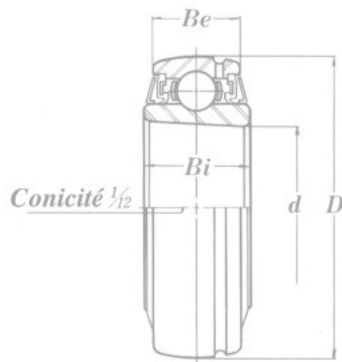
REF.	d (mm)	DIMENSIONS			CHARGE DE BASE EN KG		
		D	Bi	Be	DYN.	STAT.	Masse Kg
UK 205	25	52	21	17	1430	800	0,16
UK 206	30	62	23	19	1980	1150	0,25
UK 207	35	72	26	20	2620	1570	0,37
UK 208	40	80	27	21	2970	1820	0,47
UK 209	45	85	29	22	3480	2170	0,52
UK 210	50	90	29	24	3580	2370	0,59
UK 211	55	100	31	25	4420	3000	0,80
UK 212	60	110	33	27	5350	3690	1,02
UK 213	65	120	36	28	5840	4090	1,34
UK 215	75	130	40	32	6880	4920	1,50
UK 216	80	140	42	33	7410	5400	1,96
UK 217	85	150	44	35	8560	6310	2,42
UK 218	90	160	48	38	9790	7300	3,00

SÉRIE UK X



REF.	d (mm)	DIMENSIONS			CHARGE DE BASE EN KG		
		D	Bi	Be	DYN.	STAT.	Masse Kg
UK X05	25	62	23	19	1980	1150	0,27
UK X06	30	72	26	20	2620	1570	0,43
UK X07	35	80	27	21	2970	1820	0,53
UK X08	40	85	29	22	3480	2170	0,58
UK X09	45	90	29	24	3580	2370	0,67
UK X10	50	100	31	25	4420	3000	0,89
UK X11	55	110	33	27	5350	3690	1,15
UK X12	60	120	36	28	5840	4090	1,45
UK X13	65	125	40	30	6340	4490	1,62
UK X15	75	140	42	33	7410	5400	2,10
UK X16	80	150	44	35	8560	6310	2,64
UK X17	85	160	48	38	9790	7300	3,25
UK X18	90	170	50	40	11100	8350	3,80
UK X20	100	190	54	43	13600	10700	5,36

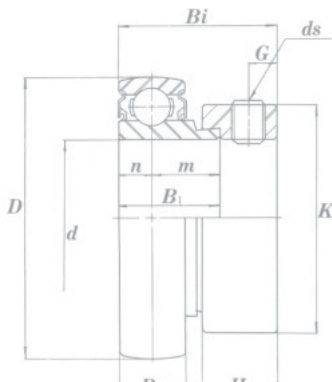
SÉRIE UK 3



REF.	d (mm)	DIMENSIONS			CHARGE DE BASE EN KG		
		D	Bi	Be	DYN.	STAT.	Masse Kg
UK 305	25	62	27	22	2160	1110	0,4
UK 306	30	72	30	24	2720	1530	0,47
UK 307	35	80	33	26	3400	1960	0,6
UK 308	40	90	35	28	4150	2450	0,8
UK 309	45	100	38	30	4980	3010	1,08
UK 310	50	110	40	32	6320	3900	1,38
UK 311	55	120	43	34	7300	4580	1,78
UK 312	60	130	47	36	8350	5320	2,06
UK 313	65	140	49	38	9450	6110	2,71
UK 315	75	160	55	42	11600	7870	3,8
UK 316	80	170	55	44	12500	8840	4,39
UK 317	85	180	60	46	13500	9870	5,3
UK 318	90	190	60	48	14500	10900	6,2
UK 319	95	200	66	50	15600	12100	7,31
UK 320	100	215	68	54	17700	14400	8,7
UK 322	110	240	78	60	20900	18300	12,2
UK 324	120	260	87	64	21100	18800	16,1
UK 326	130	280	87	68	23400	21800	18,8
UK 328	140	300	97	72	25800	25100	23,9

SÉRIE SA 2

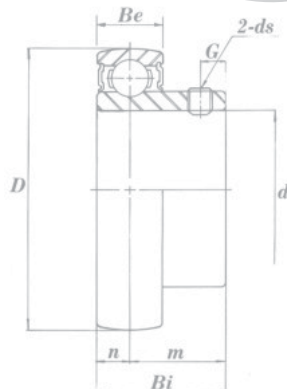
INOX
EN STOCK



REF.	d (in.) (mm)	DIMENSIONS							CHARGE DE BASE EN KG					
		Be	D	B1	n	m	Bi	K	H	G	ds	DYN.	STAT.	MASSE Kg
SA 201	12													
SA 201-8	1/2													
SA 202	15	12	40	19	6	13,0	28,5	28,6	13,5	4,8	M6 x 1	975	490	0,13
SA 202-10	5/8													
SA 203	17													
SA 204-12	3/4													
SA 204	20	14	47	20	7	13,0	29,5	33,3	13,5	4,8	M6 x 1	1310	680	0,15
SA 205-14	7/8													
SA 205	25	15	52	21	7,5	13,5	30,5	38,1	13,5	4,8	M6 x 1	1430	800	0,22
SA 205-16	1													
SA 206-18	1 1/8													
SA 206	30	16	62	22	8	14,0	33,9	44,5	15,9	6	M8 x 1	1980	1150	0,30
SA 206-19	1 3/16													
SA 206-20	1 1/4													
SA 207-20	1 1/4													
SA 207-22	1 3/8													
SA 207	35	17	72	23	8,5	14,5	36,5	55,6	17,5	6,8	M8 x 1	2620	1570	0,50
SA 207-23	1 7/16													
SA 208-24	1 1/2													
SA 208	40	18	80	27	9	18,0	40,5	60,3	18,3	6,8	M8 x 1	2970	1820	0,67

SÉRIE SB 2

INOX
EN STOCK



REF.	d (in.) (mm)	DIMENSIONS					CHARGE DE BASE EN KG							
		Be	D	Bi	n	m	G	ds	DYN.	STAT.	MASSE Kg			
SB 201	12													
SB 201-8	1/2													
SB 202	15	12	40	22	6	16,0	4	M5 x 0,8	975	490		0,10		
SB 202-10	5/8													
SB 203	17													
SB 204-12	3/4													
SB 204	20	14	47	25	7	18,0	5	M6 x 1,0	1310	680		0,15		
SB 205-14	7/8													
SB 205	25	15	52	27	7,5	19,5	5,5	M6 x 1,0	1430	800		0,18		
SB 205-16	1													
SB 206-18	1 1/8													
SB 206	30	16	62	30	8	22,0	6	M6 x 1,0	1980	1150		0,27		
SB 206-19	1 3/16													
SB 207-20	1 1/4													
SB 207-22	1 3/8													
SB 207	35	17	72	32	8,5	23,5	6	M6 x 1,0	2620	1570		0,42		
SB 207-23	1 7/16													
SB 208-24	1 1/2													
SB 208	40	18	80	34	9	25,0	8	M8 x 1,0	2920	1820		0,60		

1. PALIERS

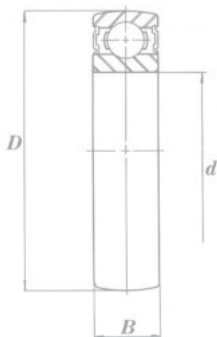
2. ROULEMENTS

3. EMBOUTS A ROTULES

4. PRODUITS
D'ACCOMPAGNEMENTS

ROULEMENTS AUTO-ALIGNEURS

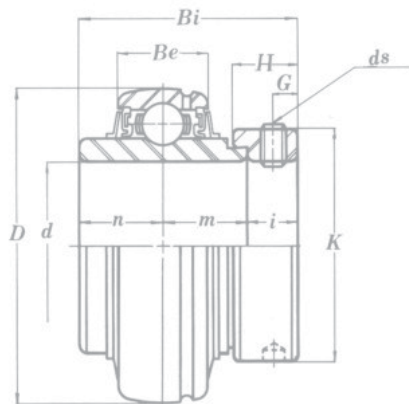
SÉRIE SC 2



**INOX
EN STOCK**

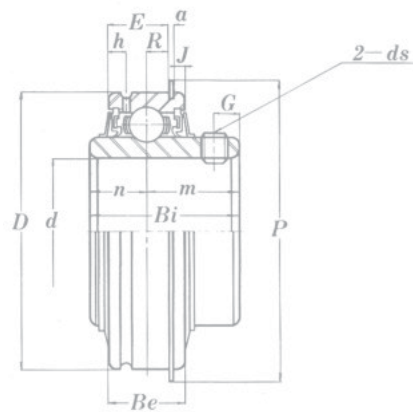
REF.	d (mm)	DIMENSIONS		CHARGE DE BASE EN KG		
		B	D	DYN.	STAT.	MASSE Kg
SC 200	10	9	30	520	245	0,03
SC 201	12	10	32	690	310	0,035
SC 202	15	11	35	780	380	0,04
SC 203	17	12	40	975	490	0,07
SC 204	20	14	47	1310	680	0,11
SC 205	25	15	52	1430	800	0,18
SC 206	30	16	62	1980	1150	0,20
SC 207	35	17	72	2620	1570	0,30

SÉRIE NA 2



REF.	d (in.)	d (mm)	DIMENSIONS										CHARGE DE BASE EN KG			
			D	Bi	Be	n	m	i	K	H	G	ds	DYN.	STAT.	MASSE Kg	
NA 201		12														0,29
NA 201-8	1/2	12														0,29
NA 202		15	47	43,5	16	17	17	9,5	33,3	13,5	4,8	M6 x 1	1310	680		0,27
NA 202-10	5/8	15														0,26
NA 203		17														0,25
NA 204-12	3/4	17														0,23
NA 204		20														0,22
NA 205-14	7/8	20														0,29
NA 205-15	15/16	20														0,27
NA 205		25	52	44,3	17	17,4	17,4	9,5	38,1	13,5	4,8	M6 x 1,0	1430	800		0,25
NA 205-16	1	25														0,25
NA 206-18	1 1/8	25														0,43
NA 206		30	62	48,3	19	18,2	18,2	11,9	44,5	15,9	6	M8 x 1,0	1980	1150		0,41
NA 206-19	1 3/1	30														0,41
NA 206-20	1 1/4	30														0,38
NA 207-20	1 1/4	30														0,68
NA 207-22	1 3/8	30														0,61
NA 207		35	72	51,1	20	18,8	18,8	13,5	55,6	17,5	6,8	M8 x 1,0	2620	1570		0,61
NA 207-23	1 7/16	35														0,58
NA 208-24	1 1/2	35														0,83
NA 208		40	80	56,3	21	21,4	21,4	13,5	60,3	18,3	6,8	M8 x 1,0	2970	1820		0,78
NA 209-26	1 5/8	40														0,96
NA 209-27	1 11/16	40														0,91
NA 209-28	1 3/4	40														0,87
NA 209		45	85	56,3	22	21,4	21,4	13,5	63,5	18,3	6,8	M8 x 1,0	3480	2170		0,85
NA 210-31	1 15/16	45														1,04
NA 210		50	90	62,7	24	24,6	24,6	13,5	69,9	18,3	6,5	M8 x 1,0	3580	2370		1,01
NA 211-32	2	50														1,58
NA 211		55	100	71,4	25	27,7	27,7	16	76,2	20,8	8	M10 x 1,25	4420	3000		1,39
NA 211-35	2 3/16	55														1,36
NA 212-36	2 1/4	55														2,03
NA 212		60	110	77,8	27	30,9	30,9	16	84,2	22,2	8	M10 x 1,25	5350	3690		1,87
NA 212-39	2 7/16	60														1,76
NA 213-40	2 1/2	60	120	85,7	28	34,1	34,1	17,5	86	23,5	8,5	M10 x 1,25	5840	4090		2,51
NA 215-47	2 15/16	60	130	92,1	32	37,3	37,3	17,5	102	23,5	8,5	M10 x 1,25	6880	4920		2,74

SÉRIE ER 2



REF.	d		DIMENSIONS													CHARGE DE BASE EN KG		
	(in.)	(mm)	D	Bi	Be	n	m	E	a	h	R	J	P	G	ds	DYN.	STAT.	MASSE Kg
ER 201		12																
ER 201-8	1/2																	
ER 202		15	47	31	16	12,7	18,3	12,55	1,07	4	4,93	2,38	52,5	5	M6 x 1,0	1310	680	0,22
ER 202-10	5/8																	
ER 203		17																
ER 204-12	3/4																	
ER 204		20	47	31	16	12,7	18,3	12,55	1,07	4	4,93	2,38	52,5	5	M6 x 1,0	1310	680	0,21
ER 205-14	7/8																	
ER 205-15	15/16																	
ER 205		25	52	34	19	14,3	19,7	15,55	1,07	5	6,03	2,38	57,7	5,5	M6 x 1,0	1430	800	0,27
ER 205-16	1																	
ER 206-18	1 1/8																	
ER 206		30	62	38,1	22	15,9	22,2	17,17	1,65	5,5	6,15	3,18	67,5	6	M6 x 1,0	1980	1150	0,39
ER 206-19	1 3/16																	
ER 207-20	1 1/4																	
ER 207-22	1 3/8																	
ER 207		35	72	42,9	24	17,5	25,4	19,17	1,65	5,5	7,15	3,18	78,4	6,5	M8 x 1,0	2620	1570	0,63
ER 207-23	1 7/16																	
ER 208-24	1 1/2																	
ER 208		40	80	49,2	28	19	30,2	23,17	1,65	6	9,15	3,18	86,4	8	M8 x 1,0	2970	1820	0,81
ER 209-26	1 5/8																	
ER 209-27	1 11/16																	
ER 209-28	1 3/4																	
ER 209		45	85	49,2	28	19	30,2	23,17	1,65	6	9,15	3,18	91,4	8	M8 x 1,0	3480	2170	0,90
ER 210-30	1 7/8																	
ER 210-31	1 15/16																	
ER 210		50	90	51,6	28	19	32,6	22,41	2,41	7,5	8,39	3,18	96,3	9	M10 x 1,25	3580	2370	0,98
ER 211-32	2																	
ER 211		55	100	55,6	30	22,2	33,4	24,41	2,41	7,5	9,39	3,18	106,3	9	M10 x 1,25	4420	3000	1,41
ER 211-35	2 3/16																	
ER 212-36	2 1/4																	
ER 212		60	110	65,1	32	25,4	39,7	26,41	2,41	7,5	10,39	3,18	116,4	10,5	M10 x 1,25	5350	3690	1,89
ER 212-39	2 7/16																	

1. PALIERS

2. ROULEMENTS

3. EMBOUTS A ROTULES

4. PRODUITS D'ACCOMPAGNEMENTS